



INTELECTRA CARGOBIKE XL

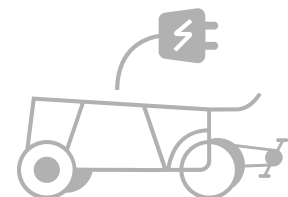
E-Cargobike von DYNAMIC DRIVES GIESSEN



Kein Führerschein, keine Steuern, kein Stau und der Parkplatz direkt vor der Haustür. Mit unseren wendigen Lastenrad nach E-Bike-Standard kommt jeder ans Ziel - ob auf der Straße oder auf dem Radweg.



Unsere durchdachte modulare Plattform und das Plug&Play-System machen den Wechsel von Reifen, Rädern und Motoren schnell und einfach. Die einzelnen E-Bike-Komponenten können mit wenigen Handgriffen ausgetauscht und gewartet werden.



Das INTELECTRA Cargobike wurde für ein breites Einsatzspektrum im urbanen Umfeld entwickelt. Alle Komponenten unseres modernen, nahezu wartungsfreien seriellen Hybridantriebs (iSHS) sind für den Einsatz in mehrspurigen Fahrzeugen optimiert.

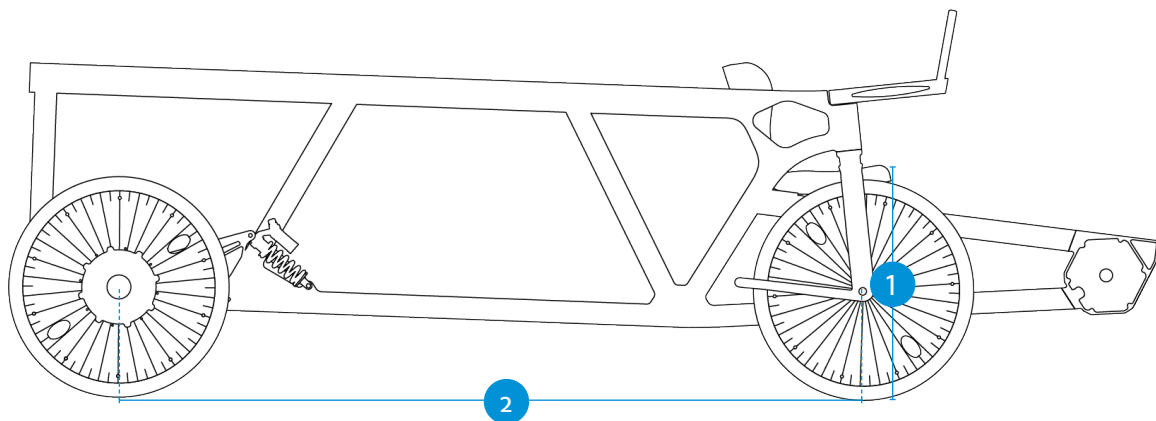
* Abbildung in der Farbe „Urban Black“

GRUNDLEGENDE DATEN

Klassifizierung	E-Bike Standard (Pedelec)
Fahrzeugabmessung (Cargo XL)	L: 3128 mm; B: 976 mm; H: 1064 mm
Innere Abmessung, Ladeberiech	L: 1628 mm; B: 610 mm; H Alurahmen: 567,5 mm
Fahrzeuggewicht	180 kg (unbeladen)
Seitzhöhe ①	630 mm
Radstand ②	2025 mm
Farben	Urban Black, Glow Red, Dynamic Pastel Blue, Active Yellow, City Silk Grey
Anwendungen	E-Lastenrad, E-Pedelec, Personentransport, B2B-Service, Liefer- und Kurierdienste, Logistik (letzte Meile), Kleingewerbe und Handel, Handwerk und Dienstleistung, Flottenfahrzeuge und mehr.

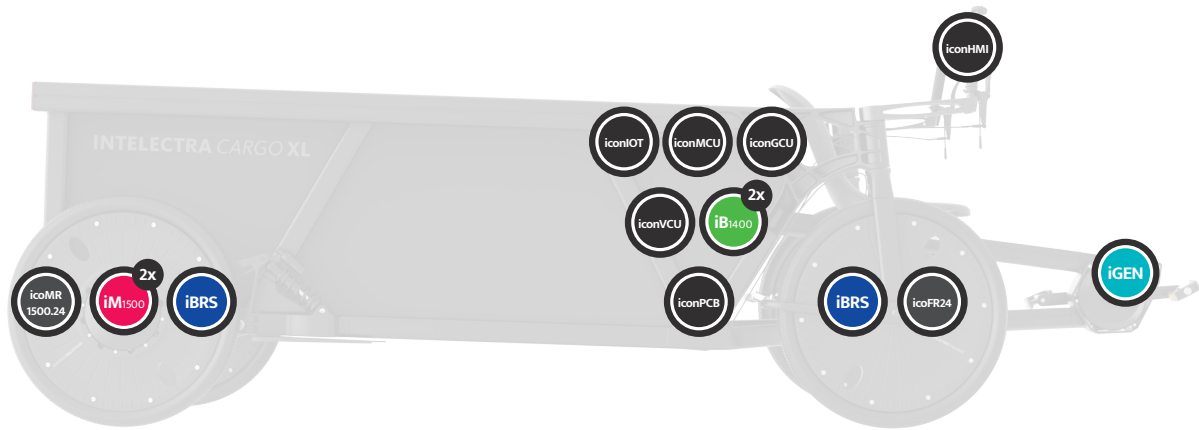
TECHNISCHE SPEZIFIKATION

Nennleistung	2,4 kW
Wartungsfreiheit	30.000 km
Zugang zum Fahrzeug	RFID-Chip
Tretunterstützung	bis zu 25 km/h
Anschubhilfe	bis zu 6 km/h
Zuladung	400 kg (incl. Eigengewicht der fahrenden Person)
Motor	2 x 125 W Unterstützungsleistung
Akku/ Batterie	Verwendung von Wechselakkusystem, optional zwei 1.400 Wh-Akkus



DATENBLATT

INTELECTRIC Antriebskomponenten



Motor iM1500

1.500 W
190 Nm (peak)



Batterie iB1400

1.440 Wh
AES Superpack*



Generator iGEN

250 W
ISIS



Bremssystem iBRS

203 front brake disk
220 rear brake disk
4 piston brake
HALL sensor brake lever



Kontrollsystem iCON

iconVCU
iconGCU
iconMCU
iconPCB
iconIOT
iconHMI



Felgen 24 inch

icoFR24
icoMR1500.24

* Das AES SuperPack kann als Miet- oder Kaufmodul integriert werden. Die Vermietung und Wartung erfolgt über Swobbee GmbH. www.swobbee.de



MEHR INFORMATIONEN BEKOMMEN SIE HIER.

- > mail@dynamic-drives-giessen.com
- > www.dynamic-drives-giessen.com

