



INTELLECTRIC *CARGOBIKE L*

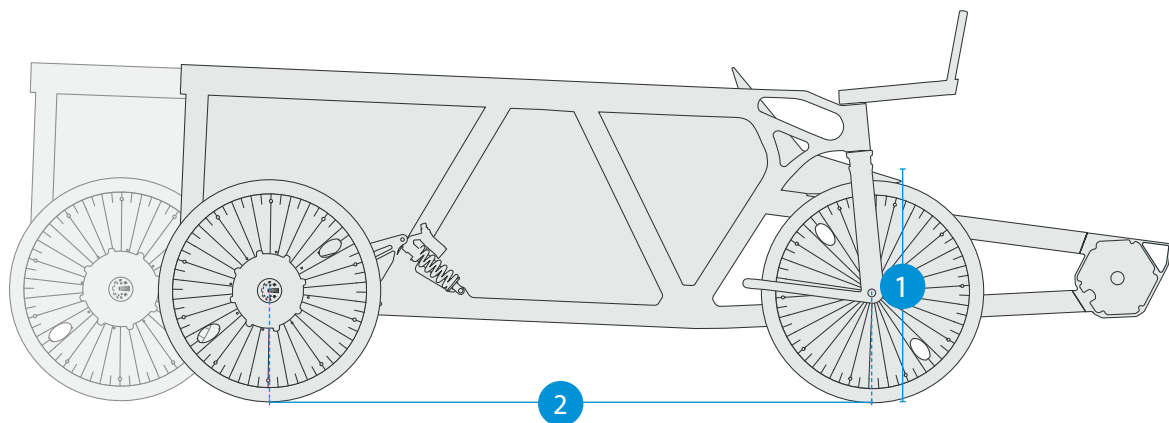
E-Pedelec von DYNAMIC DRIVES Giessen GmbH

Kein Führerschein, keine Steuern, kein Stau und der Parkplatz direkt vor der Haustür. Mit unserem wendigen Schwerlastenrad nach E-Bike-Standard kommt jeder ans Ziel – ob auf der Straße oder auf dem Radweg.

* Abbildung in der Farbe „Urban Black“

GRUNDLEGENDE DATEN

Klassifizierung	E-Bike Standard (Pedelec)
Fahrzeugabmessung (Cargo L)	L: 2728 mm; B: 976 mm; H: 1064 mm
Innere Abmessung, Ladebereich	L: 1228 mm; B: 610 mm; H Alurahmen: 567,5 mm
Fahrzeuggewicht	160 kg (unbeladen)
Ladevolumen	421,5 Liter
Sitzhöhe ①	630 mm (verstellbarer Sitz auf Körpergröße)
Radstand ②	1630 mm
Farben	Urban Black, City Silk Grey
Anwendungen	Schwerlastenrad, E-Lastenrad, E-Pedelec, Shuttledienste & Personentransport, B2B-Service, Liefer- und Kurierdienste, Logistik (letzte Meile), GaLaBau, Kleingewerbe und Handel, Handwerk und Dienstleistung, Catering und Food-Delivery, Flottenfahrzeuge, Land- und Forstwirtschaftliche Betriebe und mehr.



TECHNISCHE SPEZIFIKATION

Nennleistung	250 W
Zugang zum Fahrzeug	Passwort
Tretunterstützung	bis zu 25 km/h (max. Geschwindigkeit)
Schiebehilfe	Elektrische Schiebehilfe bis 4 km/h vorwärts und rückwärts
Zuladung	400 kg (incl. Eigengewicht der fahrenden Person)
Motor	2 Stück x 125 W Unterstützungsleistung DDG E-Motor (Eigenentwicklung)
Akku/ Batterie	Verwendung von Wechselakkusystem, optional 2 Stück á 1.440 Wh AES SuperPack 2.0
Akkukapazität	30 Ah pro Akku á 1.440 Wh (2 Akkusteckplätze)

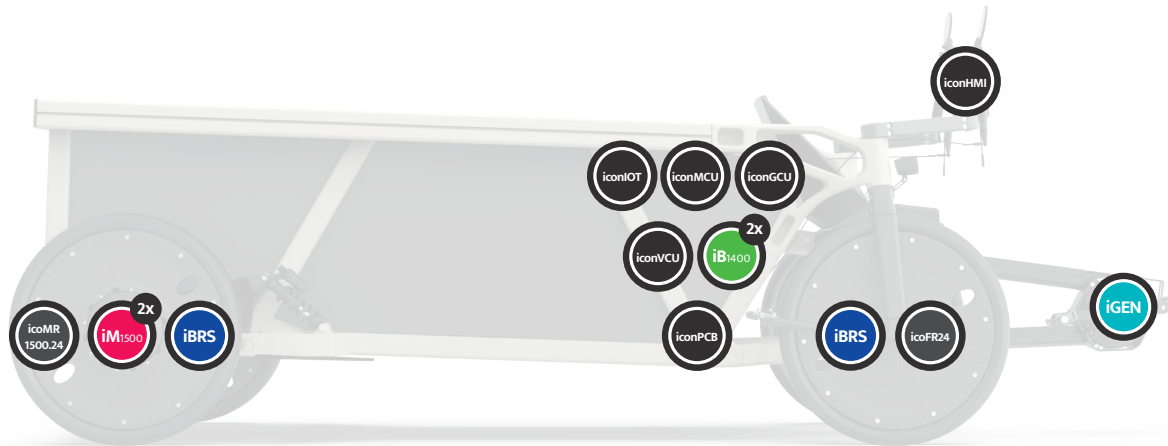
TECHNISCHE SPEZIFIKATION

Betriebsart	3 Stufen: Eco - Cargo - Power Rückwärtsgang Rekuperationsmodus
Reichweite	ca. 100 km (abhängig von Unterstützungsstufe, Batterieausstattung, Zuladung, Gelände, Höhenprofil und Temperatur)
Federung	Hydraulisch gefederte Hinterachse mit Einzelradfederung
Betriebsbremsen vorne	Fahrwerker F 4000
Betriebsbremsen hinten	Fahrwerker F 4000
Parkbremse	Fahrwerker mechanisch double DB
Räder	2-schalige Polymer-Vollfelgen 24" (Gabel- & Motorfelgen sind DDG Eigenentwicklungen) PA66-GF35
Bereifung	ETRTO 60-507 /24" x 2.35"
Ladezeit	7-8 Std. mit Standard-Ladegerät (SCHUKO-Steckdose)
Beleuchtung vorne	2x JY-7175, Jing YI
Bremslicht	2x M9, SATE LITE



DATENBLATT

INTELLECTRIC Antriebskomponenten



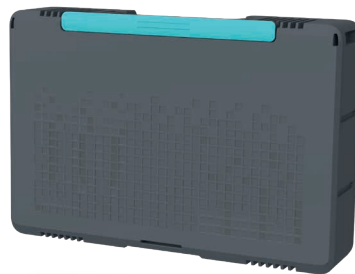
Motor iM1500

1.500 W (peak)
190 Nm (peak)



Batterie iB1400

1.440 Wh
AES SuperPack 2.0



Generator iGEN

250 W
ISIS



Bremssystem iBRS

220 mm front brake disk
220 mm rear brake disk
2 Piston
Brake lever switch



Kontrollsystem iCON

iconVCU
iconGCU
iconMCU
iconPCB
iconIOT
iconHMI



Felgen 24 Zoll

icoFR24
icoMR1500.24



MEHR INFORMATIONEN BEKOMMEN SIE HIER.

- > mail@dynamic-drives-giessen.com
- > www.dynamic-drives-giessen.com


BAFA- 
förderfähig

